

1. Se consideră sistemul din *figura 1*, format din: două corpuri *A* – de masă  $m_1$  și *B* – de masă  $m_2$ , un disc *D* orizontal ce poate fi rotit în jurul axei sale de simetrie verticală ( $yy'$ ), un resort de masă neglijabilă și constantă elastică  $k$  și un fir ideal  $V$  de lungime  $\ell$ . În starea inițială, resortul este nedeformat, firul este întins, iar corpurile *A*, *B* și *D* sunt în repaus. Coeficientul de frecare dintre *A* și *B* este  $\mu$ , iar între *B* și *D* nu există frecare.

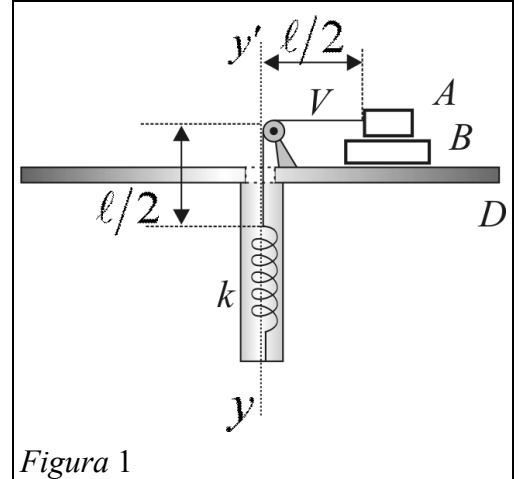


Figura 1

- a) Se trage de corpul *B* astfel încât să se depărteze foarte lent de axul discului, până în momentul în care *A* începe să alunece pe *B*. Calculează deformarea resortului în acest moment.
- b) Considerând sistemul în starea inițială, se imprimă discului o mișcare de rotație în jurul axei  $yy'$ . Se presupune că frecarea dintre *B* și *D* este neglijabilă pe direcție radială dar asigură antrenarea în rotație a ansamblului *A* + *B* cu aceeași viteză unghiulară cu a discului. Viteza unghiulară este mărită foarte lent pornind de la zero. Calculează viteza unghiulară a discului în momentul în care se constată că apare o mișcare relativă între corpurile *A* și *B*.
- c) Se desprinde firul de resort și se leagă acel capăt de *B*. Se elimină scripetele. Apoi, cele două corpuri *A* și *B* astfel legate se plasează fiecare direct pe disc. Se presupune că frecarea dintre corpuri și disc este neglijabilă pe direcție radială dar le asigură antrenarea în rotație, cu aceeași viteză unghiulară cu a discului. În ce poziție trebuie plasat ansamblul *A* + *B* astfel încât, indiferent de viteza unghiulară a discului, corpurile *A* și *B* să nu alunecă pe disc?

Se consideră că accelerația gravitațională este  $g$ , iar dimensiunile corpurilor *A* și *B* se neglijează în comparație cu dimensiunile celorlalte corpuri.

2. Se dau șase corpuri identice, considerate punctiforme.

- a) Dintr-un punct dat din spațiu, se lasă să cadă, pe rând, cele șase corpuri. Dependențele vitezelor acestora de timp sunt reprezentate în *figura 2*. Calculează distanțele dintre corpurile consecutive la o secundă după ce este lăsat să cadă și ultimul corp. Se consideră că, în acel moment, toate corpurile se află în cădere liberă.

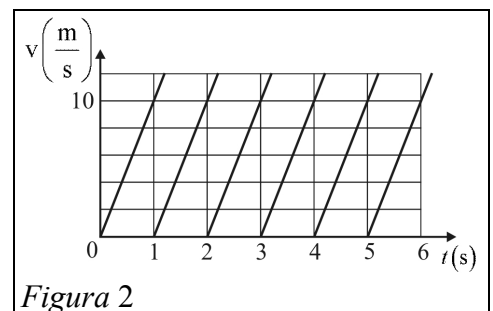


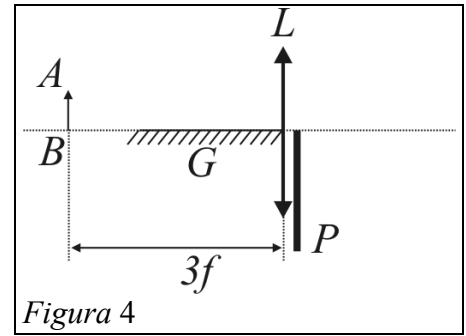
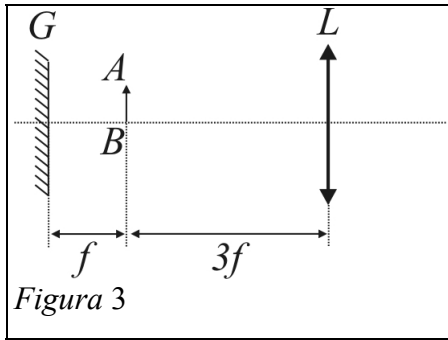
Figura 2

- b) Cele șase corpuri se aruncă simultan dintr-un punct de la suprafața solului (presupusă plană și orizontală), cu aceeași viteză  $v_0 = 10 \text{ m/s}$ , sub unghiuri  $\alpha$  față de orizontală. Planurile traiectoriilor formează între ele unghiuri diedre egale. În momentul în care cele șase corpuri ating înălțimea maximă față de sol, distanța dintre două corpuri „vecine“ este  $D = 5 \text{ m}$ . Calculează distanța corespunzătoare dintre punctele „vecine“ de impact cu solul și unghiul  $\alpha$  sub care s-au realizat aruncările.
- c) Cele șase corpuri se aruncă simultan dintr-un punct de la suprafața solului (presupusă plană și orizontală), cu aceeași viteză  $v_0$ , în direcții oarecare. Descrie cantitativ locul geometric al punctelor din spațiu prin care pot trece corpurile.

Toate mișcărilor se produc în apropierea suprafeței Pământului.

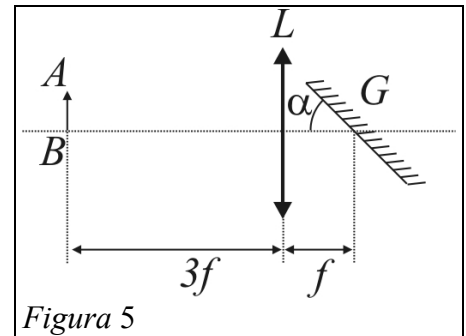
3. Se dau o lentilă convergentă  $L$  cu distanța focală  $f = 20$  cm, o oglindă plană pătrată  $G$  și o lumânare  $AB$ .

a) Se formează sistemul optic din figura 3. Calculează raportul înălțimilor imaginilor formate de lentilă.



b) Se formează sistemul optic din figura 4. Lumânarea  $AB$  are înălțimea  $h = 5$  cm. Axa optică principală a lentilei trece prin mijloacele a două laturi opuse ale oglinzii.  $P$  este un paravan care acoperă porțiunea lentilei aflată sub planul oglinzii. Unde trebuie plasat ecranul pentru a observa imaginea? Descrie imaginea observată.

c) Se modifică poziția oglinzii și se elimină paravanul, realizându-se sistemul optic din figura 5. Unghiul dintre axa optică principală a lentilei și planul oglinzii este  $\alpha = 45^\circ$ . Unde trebuie plasat ecranul de observare, astfel încât să se formeze pe el imaginea dată de sistemul optic?



(subiect propus de prof. Dorel Haralamb – C.N. „Petru Rareș” – Piatra Neamț,  
prof. Constantin Rus – C.N. „Liviu Rebreanu” – Bistrița)